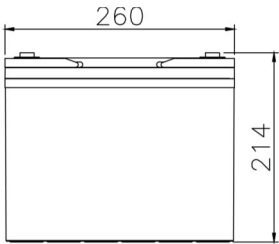
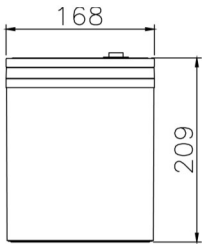
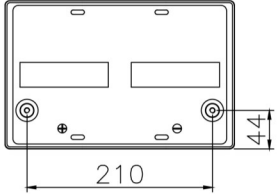
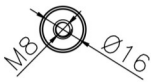


Product Sheet 12FGL80

TECHNICAL DATA		LAYOUT	
Voltage	12.00 V		
Performance	80Ah C20 1.75V/cell 25°C		
Float Voltage	2.27V/cell at 20°C		
Connection torque	10 - 12 Nm		
Max Charge Current	20.00 A		
Weight (Typical)	22,70 kg		
Internal Resistance	mΩ		
Short Circuit Current	A		

ELECTRICAL PERFORMANCES - Including Fiamm connection voltage drop

Constant Current Discharge Table [A] at 20°C

V / cell	5 min	10 min	15 min	30 min	45 min	1 h	2 h	3 h	4 h	5 h	6 h	8 h	10 h
1,60	249	180	142	88,1	63,5	50,0	27,8	20,2	15,8	13,1	11,2	8,93	7,43
1,65	238	175	139	86,3	62,8	49,3	27,4	20,0	15,7	13,0	11,2	8,87	7,39
1,67	229	171	136	85,1	62,0	48,8	27,2	19,8	15,6	12,9	11,1	8,82	7,35
1,70	223	168	134	84,3	61,5	48,5	27,1	19,7	15,5	12,9	11,0	8,79	7,33
1,75	208	159	127	81,7	60,0	47,7	26,7	19,4	15,3	12,8	10,9	8,70	7,24
1,80	191	147	120	78,7	58,2	46,3	26,2	19,0	15,0	12,4	10,7	8,52	7,12
1,85	140	114	96,6	66,9	50,9	41,3	23,9	17,5	13,8	11,5	9,84	7,84	6,54
1,90													

Constant Power Discharge Table [W/cell] at 25°C

V / cell	5 min	10 min	15 min	30 min	45 min	1 h	2 h	3 h	4 h	5 h	6 h	8 h	10 h
1,60	446	332	265	167	122	96,5	54,3	38,9	30,7	25,5	21,9	17,5	14,6
1,65	435	326	262	165	121	96,1	54,1	38,7	30,5	25,5	21,9	17,4	14,5
1,67	427	323	259	165	121	95,8	54,0	38,6	30,5	25,4	21,8	17,4	14,5
1,70	416	319	255	164	120	95,5	53,9	38,4	30,4	25,3	21,8	17,4	14,5
1,75	395	306	247	161	119	94,8	53,6	38,2	30,2	25,3	21,7	17,3	14,4
1,80	366	288	236	156	116	93,4	53,2	37,8	29,9	24,9	21,4	17,1	14,3
1,85	271	224	190	132	100	82,4	48,1	34,6	27,4	22,9	19,8	15,8	13,3
1,90													